

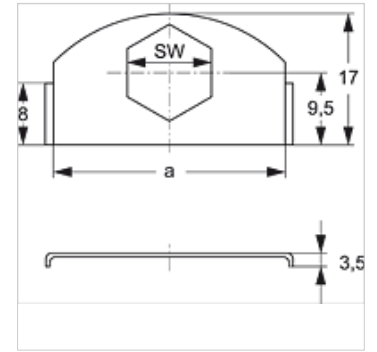
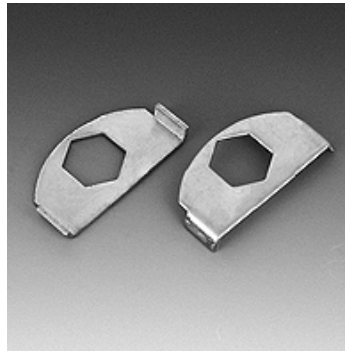
SRS SIL

Blacha zabezpieczająca do opasek jednorurowych

HANSA FLEX

Właściwości

Typ konstrukcji	do opasek jednorurowych
Typoszereg	lekka
Norma	DIN 3015-1
Materiał	stal
Ochrona powierzchni	galwanizowany



Opis

do wszystkich wielkości opasek typoszeregu lekkiego i opasek dwururowych.

Artykuł

Oznaczenie	a (mm)	SW (mm)
SRS SI L	30	11

jest dodatkowym elementem do następujących produktów

A 0 A	Zestawienie grupy A 0 zabudowa
A 1-6 A	Zestawienie grupy A 1-6 zabudowa