

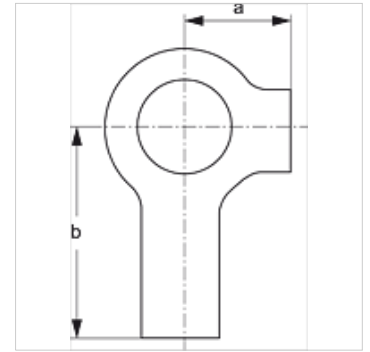
SRS SIS

Podkładka zabezpieczająca do opasek jednorurowych

HANSA FLEX

Właściwości

Typ konstrukcji	do opasek jednorurowych
Typoszereg	lekka
Norma	DIN 3015
Materiał	stal
Ochrona powierzchni	galwanizowany



Opis

do wszystkich wielkości opasek typoszeregu lekkiego i opasek dwururowych.

Artykuł

Oznaczenie	a (mm)	b (mm)
SRS SI S	9	18

jest dodatkowym elementem do następujących produktów

A 1-6	Zestawienie grupy A 1-6
A 0	Zestawienie grupy A 0