

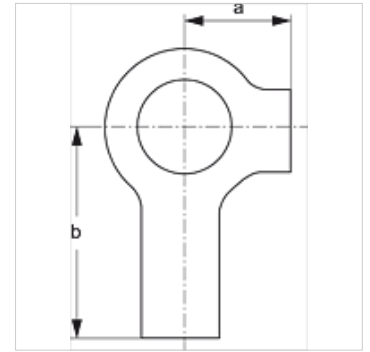
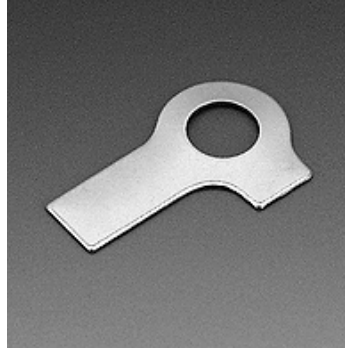
SRS SIS 30-100

Podkładka zabezpieczająca do opasek jednorurowych

HANSA FLEX

Właściwości

Typ konstrukcji	do opasek jednorurowych
Typoszereg	ciężka
Norma	DIN 3015-2
Materiał	stal
Ochrona powierzchni	Size 1 to size 4 electro galvanised uncoated from size 5



Artykuł

Oznaczenie	Wielkość opaski	a (mm)	b (mm)
SRS SIS 30	1	13	22
SRS SIS 60	4	15	28
SRS SIS 70	5	18	32
SRS SIS 80	6	21	36

jest dodatkowym elementem do następujących produktów

C D	Zestawienie grupy C podwójne
C	Zestawienie grupy C