

SRS SIS D

Okrągła podkładka zabezpieczająca do opasek dwururowych

HANSA FLEX

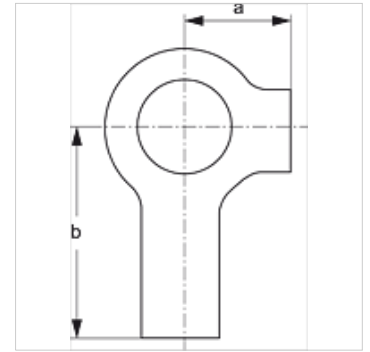
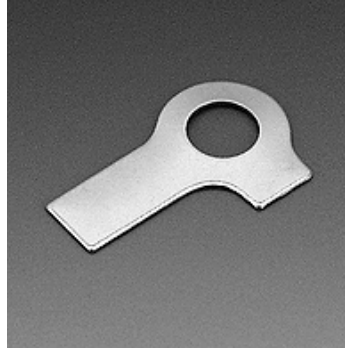
Właściwości

Typ konstrukcji do opasek dwururowych

Norma DIN 3015-1

Materiał stal

Ochrona powierzchni galwanizowany



Artykuł

Oznaczenie	Wielkość opaski	a (mm)	b (mm)
SRS SIS 1 D	1	9	18
SRS SIS 2 D	2 - 5	11	20

jest dodatkowym elementem do następujących produktów

B Zestawienie grupy B