

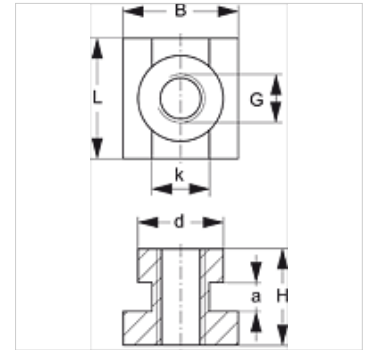
# SRS SM 30-60

Nakrętka szyny nośnej, opaska jednorurowa

**HANSA FLEX**

## Właściwości

Typ konstrukcji	do opasek jednorurowych
Typ szeregu	ciężka
Norma	DIN 3015
Materiał	stal
Ochrona powierzchni	galwanizowany



## Opis

Do opasek wielkości 1-4 typoszeregu ciężkiego.

## Artykuł

Oznaczenie	Wielkość opaski	a (mm)	B (mm)	d (mm)	G	H (mm)	K (mm)	L (mm)
SRS SM 60	4	6	24	19,8	M 12	23	12,0	25

## Warianty produktu

SRS SM 30-60 V4	Nakrętka szyny nośnej, opaska jednorurowa, stal szlachetna 1.4571
SRS SM 30-60 VZ	Nakrętka szyny nośnej, opaska jednorurowa, galwanizowany

## jest dodatkowym elementem do następujących produktów

C	Zestawienie grupy C
---	---------------------