

SRS SM 30-60 V4

Nakrętka szyny nośnej, opaska jednorurowa

HANSA FLEX

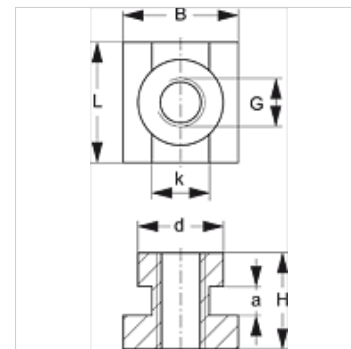
Właściwości

Typ konstrukcji do opasek jednorurowych

Typoszereg ciężka

Norma DIN 3015

Materiał stal szlachetna 1.4571



Opis

Do opasek wielkości 1-4 typoszeregu ciężkiego.

Artykuł

Oznaczenie	Wielkość opaski	a (mm)	B (mm)	d (mm)	G	H (mm)	K (mm)	L (mm)
SRS SM 30-50 V4	1 - 3	6	24	17,8	M 10	20	12,0	25
SRS SM 60 V4	4	6	24	19,8	M 12	23	12,0	25

Warianty produktu

SRS SM 30-60 Nakrętka szyny nośnej, opaska jednorurowa, galwanizowany

SRS SM 30-60 VZ Nakrętka szyny nośnej, opaska jednorurowa, galwanizowany