

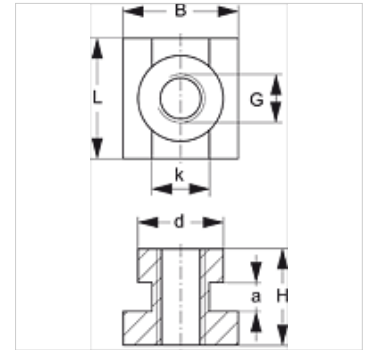
SRS SM 30-60 VZ

Nakrętka szyny nośnej, opaska jednorurowa

HANSA FLEX

Właściwości

| | |
|---------------------|-------------------------|
| Typ konstrukcji | do opasek jednorurowych |
| Typoszereg | ciężka |
| Norma | DIN 3015 |
| Materiał | stal |
| Ochrona powierzchni | galwanizowany |



Opis

Do opasek wielkości 1-4 typoszeregu ciężkiego.

Artykuł

| Oznaczenie | Wielkość opaski | a (mm) | B (mm) | d (mm) | G | H (mm) | K (mm) | L (mm) |
|-----------------|-----------------|-----------|-----------|-----------|------|-----------|-----------|-----------|
| SRS SM 30-50 VZ | 1 - 3 | 6 | 24 | 17,8 | M 10 | 20 | 12,0 | 25 |

Warianty produktu

| | |
|-----------------|---|
| SRS SM 30-60 | Nakrętka szyny nośnej, opaska jednorurowa, galwanizowany |
| SRS SM 30-60 V4 | Nakrętka szyny nośnej, opaska jednorurowa, stal szlachetna 1.4571 |