

SRS SM V4

Nakrętka szyny nośnej

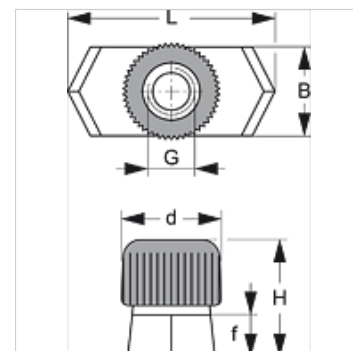
Właściwości

Typ konstrukcji do opasek jedno- i dwururowych

Typoszereg lekka

Norma DIN 3015

Materiał stal szlachetna 1.4571



Opis

do wszystkich wielkości opasek typoszeregu lekkiego i opasek dwururowych.

Artykuł

Oznaczenie	Wielkość opaski	B (mm)	d (mm)	f (mm)	G	H (mm)	L (mm)
SRS SM V4	0 - 6	10,4	12	5	M 6	14,5	25,4

Warianty produktu

SRS SM Nakrętka szyny nośnej, stal i guma