

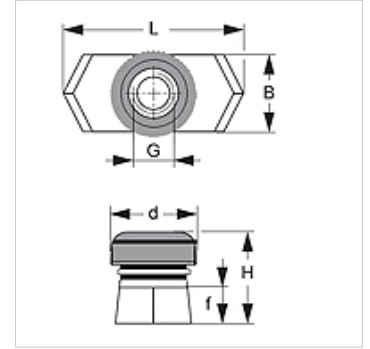
SRS SMD

Nakrętka szyny nośnej, opaska dwururowa

HANSA FLEX

Właściwości

Typ konstrukcji	do opasek dwururowych
Norma	DIN 3015-3
Materiał	stal i guma
Ochrona powierzchni	galwanizowany



Artykuł

Oznaczenie	Wielkość opaski	B (mm)	d (mm)	f (mm)	G	H (mm)	L (mm)
SRS SM D	2 - 5	10,4	14	5	M 8	13,0	25,4

Warianty produktu

SRS SMD V4 Nakrętka szyny nośnej, opaska dwururowa, stal szlachetna 1.4571

jest dodatkowym elementem do następujących produktów

B Zestawienie grupy B