

SRS SMD V4

Nakrętka szyny nośnej, opaska dwururowa

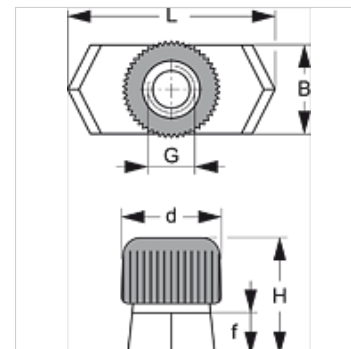
HANSA FLEX

Właściwości

Typ konstrukcji do opasek dwururowych

Norma DIN 3015-3

Materiał stal szlachetna 1.4571



Artykuł

Oznaczenie	Wielkość opaski	B (mm)	d (mm)	f (mm)	G	H (mm)	L (mm)
SRS SM 1 D V4	1	10,4	12	5	M 6	14,5	25,4
SRS SM 2 D V4	2 - 5	10,4	14	5	M 8	13,0	25,4

Warianty produktu

SRS SMD Nakrętka szyny nośnej, opaska dwururowa, stal i guma