

SRS SP 30-100 VZ

Płyta do przyspawania do opasek jednorurowych

HANSA FLEX

Właściwości

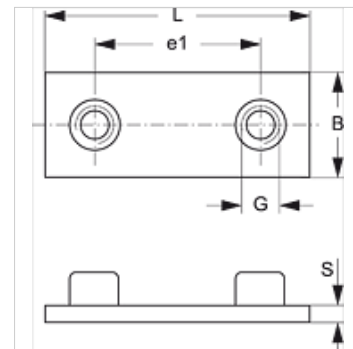
Typ konstrukcji do opasek jednorurowych

Typoszereg ciężka

Norma DIN 3015-2

Materiał stal

Ochrona powierzchni galwanizowany



Artykuł

| Oznaczenie | Wielkość opaski | B (mm) | e1 (mm) | G | L (mm) | S (mm) |
|--------------|-----------------|-----------|------------|------|-----------|-----------|
| SRS SP 30 VZ | 1 | 30 | 33 | M 10 | 73 | 8 |
| SRS SP 40 VZ | 2 | 30 | 45 | M 10 | 84 | 8 |
| SRS SP 50 VZ | 3 | 30 | 60 | M 10 | 100 | 8 |
| SRS SP 60 VZ | 4 | 45 | 90 | M 12 | 140 | 10 |

Warianty produktu

SRS SP 30-100 Płyta do przyspawania do opasek jednorurowych, fosforanowany

SRS SP 30-100 V4 Płyta do przyspawania do opasek jednorurowych, stal szlachetna 1.4571