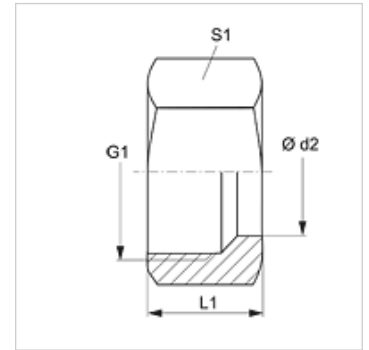


K 400

Nakrętka kołpakowa

Właściwości

Przyłącze 1	metryczny gwint wewnętrzny
Typ konstrukcji	nakrętka kołpakowa
Norma	DIN 3872
Materiał	stal
Ochrona powierzchni	galwanizowany



Wskazówka

K400-24 to nakrętka kołpakowa pasująca do K470-01.

Wskazówki do montażu, zabudowy, obciążalności ciśnieniowej i dopuszczalnych temperatur roboczych są zawarte w Informacjach Technicznych dwuzłączek rurowych.

Artykuł

Oznaczenie	Ø d2 (mm)	G1	L1 (mm)	S1
K 400-05	10	M 18 x 1,5	26,5	22
K 400-08	15	M 22 x 1,5	27,0	27
K 400-10	18	M 26 x 1,5	27,0	32
K 400-16	16	M 22 x 1,5	27,0	27
K 400-24	17	M 22 x 1,5	17,0	27