

# K 405-31 - K 405-36

Redukcja zmienna, krótka

**HANSA FLEX**

## Właściwości

**Przyłącze 1** metryczny gwint zewnętrzny cylindryczny

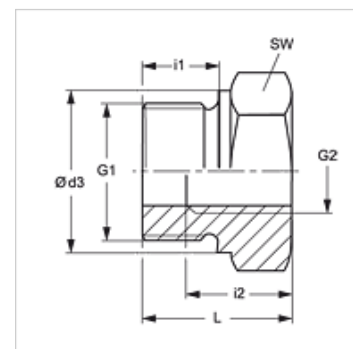
**Przyłącze 2** metryczny gwint wewnętrzny cylindryczny

**Typ konstrukcji** redukcja zmienna

**Uzupełnienie typu konstrukcji** krótki

**Materiał** stal

**Ochrona powierzchni** galwanizowany



## Artykuł

Oznaczenie	G1	G2	i (mm)	L1 (mm)	SW (mm)
<b>K 405-31</b>	M 18 x 1,5	M 12 x 1,5	12	19	24
<b>K 405-34</b>	M 22 x 1,5	M 12 x 1,5	12	19	27
<b>K 405-35</b>	M 22 x 1,5	M 14 x 1,5	12	19	27
<b>K 405-36</b>	M 22 x 1,5	M 16 x 1,5	12	19	27

SW = rozwartość klucza