

K 405-50 - K 405-67

Redukcja zmienna, długa

HANSA FLEX

Właściwości

Przyłącze 1 metryczny gwint zewnętrzny cylindryczny

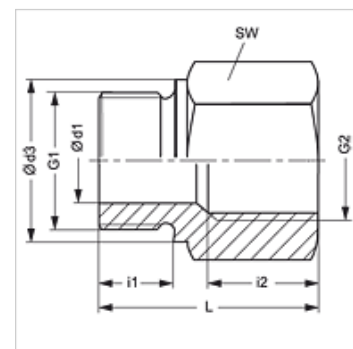
Przyłącze 2 metryczny gwint wewnętrzny cylindryczny

Typ konstrukcji redukcja zmienna

Uzupełnienie typu konstrukcji długi

Materiał stal

Ochrona powierzchni galwanizowany



Artykuł

Oznaczenie	G1	G2	i (mm)	L1 (mm)	SW (mm)
K 405-53	M 22 x 1,5	M 22 x 1,5	12	40	27
K 405-67	M 26 x 1,5	M 22 x 1,5	12	29	32

SW = rozwartość klucza