

K 430-29 - K 430-82

Króciec wkręcany dwuzłączki przegrodowej

HANSA FLEX

Właściwości

Przyłącze 1 metryczny gwint zewnętrzny cylindryczny

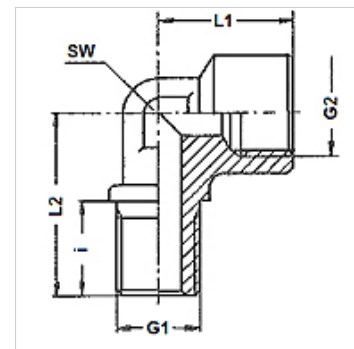
Przyłącze 2 metryczny gwint wewnętrzny cylindryczny

Typ konstrukcji do mocowania w przegrodach

Kształt kąt 90°

Materiał stal

Ochrona powierzchni galwanizowany



Artykuł

Oznaczenie	G1	G2	i (mm)	L1 (mm)	L2 (mm)	SW (mm)
K 430-29	M 26 x 1,5	M 26 x 1,5	25	41	48	36
K 430-34	M 22 x 1,5	M 22 x 1,5	25	36	48	19
K 430-82	M 16 x 1,5	M 16 x 1,5	25	33	45	19

SW = rozwartość klucza

Warianty produktu

K 43-37 - K 43-97 Króciec wkręcany dwuzłączki przegrodowej, z przeciwnakrętką