

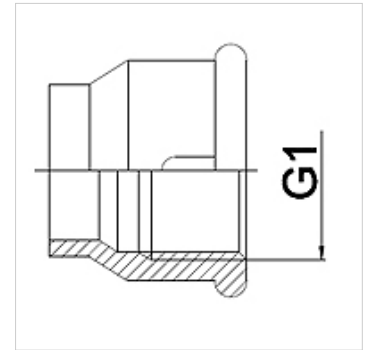
WA IR RG

przyłącze ... IR, mosiądz czerwony

HANSA FLEX

Właściwości

Zakres stosowania	armatura przyłączeniowa do węży metalowych
Przyłącze 1	złączka gwintowana z calowym gwintem wewnętrznym cylindrycznym
Norma	DIN EN 10226 / ISO 7-1
Kształt	prosty
Materiał	mosiądz czerwony
Przeznaczenie	wykonanie lutowane odporne temperaturowo do 200 °C



Wskazówki do zamówienia

inne wymiary na zapytanie

Artykuł

Oznaczenie	DN	G1
WA 013 IR RG	13	Rp 1/2"
WA 020 IR RG	20	Rp 3/4"
WA 025 IR RG	25	Rp 1"
WA 032 IR RG	32	Rp 1.1/4"
WA 040 IR RG	40	Rp 1.1/2"
WA 050 IR RG	50	Rp 2"

Warianty produktu

WA IR	przyłącze ... IR, żeliwo ciągliwe, żeliwo ciągliwe
WA IR ST	przyłącze ... IR, stal, stal (zgrzewalna)
WA IR VA	przyłącze ... IR, VA, stal szlachetna