

Właściwości

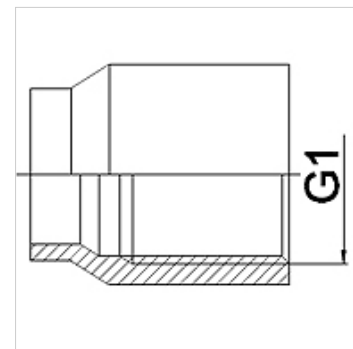
Zakres stosowania armatura przyłączeniowa do węży metalowych

Przyłącze 1 złączka gwintowana z calowym gwintem wewnętrznym cylindrycznym

Norma DIN EN 10226 / ISO 7-1

Kształt prosty

Materiał stal (zgrzewalna)



Wskazówki do zamówienia

inne wymiary na zapytanie

Artykuł

Oznaczenie	DN	G1
WA 006 IR ST	6	Rp 1/4"
WA 010 IR ST	10	Rp 3/8"
WA 013 IR ST	13	Rp 1/2"
WA 020 IR ST	20	Rp 3/4"
WA 025 IR ST	25	Rp 1"
WA 032 IR ST	32	Rp 1.1/4"
WA 040 IR ST	40	Rp 1.1/2"
WA 050 IR ST	50	Rp 2"
WA 065 IR ST	65	Rp 2.1/2"
WA 080 IR ST	80	Rp 3"

Warianty produktu

WA IR	przyłącze ... IR, żeliwo ciągliwe, żeliwo ciągliwe
WA IR RG	przyłącze ... IR, mosiądz czerwony, mosiądz czerwony
WA IR VA	przyłącze ... IR, VA, stal szlachetna