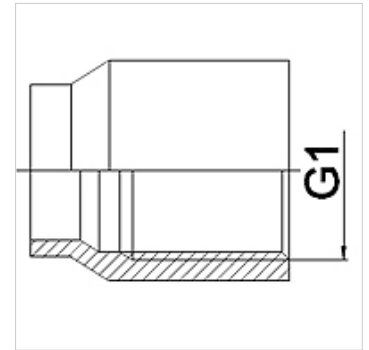


## Właściwości

Zakres stosowania	armatura przyłączeniowa do węży metalowych
Przyłącze 1	złączka gwintowana z całowym gwintem wewnętrznym cylindrycznym
Norma	DIN EN 10226 / ISO 7-1
Kształt	prosty
Materiał	stal szlachetna



## Wskazówki do zamówienia

inne wymiary na zapytanie

## Artykuł

Oznaczenie	DN	PN (bar)	G1
WA 004 IR VA	4	10	Rp 1/8"
WA 006 IR VA	6	10	Rp 1/4"
WA 010 IR VA	10	10	Rp 3/8"
WA 013 IR VA	13	10	Rp 1/2"
WA 020 IR VA	20	10	Rp 3/4"
WA 025 IR VA	25	10	Rp 1"
WA 032 IR VA	32	10	Rp 1.1/4"
WA 040 IR VA	40	10	Rp 1.1/2"
WA 050 IR VA	50	10	Rp 2"
WA 065 IR VA	65	10	Rp 2.1/2"
WA 080 IR VA	80	10	Rp 3"
WA 100 IRVA	100	10	Rp 4"

## Warianty produktu

WA IR	przyłącze ... IR, żeliwo ciągliwe, żeliwo ciągliwe
WA IR RG	przyłącze ... IR, mosiądz czerwony, mosiądz czerwony
WA IR ST	przyłącze ... IR, stal, stal (zgrzewalna)