

# WA AFL

przyłącze ... AFL, stal

**HANSA FLEX**

## Właściwości

**Zakres stosowania** armatura przyłączeniowa do węży metalowych

**Przyłącze 1** metryczny gwint wewnętrzny

**Rodzaj uszczelnienia 1** stożek zewnętrzny 24°

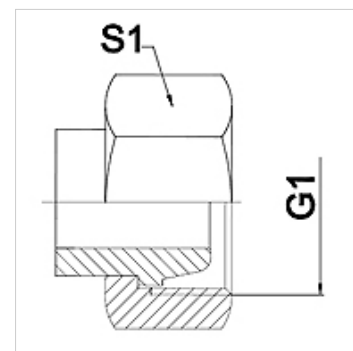
**Norma** pasuje do przyłącza współpracującego wg DIN 2353 / DIN EN ISO 8434-1

**Skrót** DKL

**Kształt** prosty

**Typoszereg** lekka

**Materiał** stal (zgrzewalna)



## Wskazówka

Podane rozwarości klucza do wartości orientacyjne!

## Wskazówki do zamówienia

inne wymiary na zapytanie

## Artykuł

Oznaczenie	DN	PN (bar)	G1	Typoszereg	S1 (mm)
WA 004 AFL	4	250	M 12 x 1,5	6 L	17,0
WA 006 AFL	6	250	M 14 x 1,5	8 L	19,0
WA 008 AFL	8	250	M 16 x 1,5	10 L	22,0
WA 010 AFL	10	250	M 18 x 1,5	12 L	22,0
WA 013 AFL	13	250	M 22 x 1,5	15 L	27,0
WA 016 AFL	16	160	M 26 x 1,5	18 L	32,0
WA 020 AFL	20	160	M 30 x 2	22 L	36,0
WA 025 AFL	25	100	M 36 x 2	28 L	41,0
WA 032 AFL	32	100	M 45 x 2	35 L	50,0
WA 040 AFL	40	100	M 52 x 2	42 L	60,0

## Warianty produktu

WA AFL VA przyłącze ... AFL, VA, stal szlachetna