

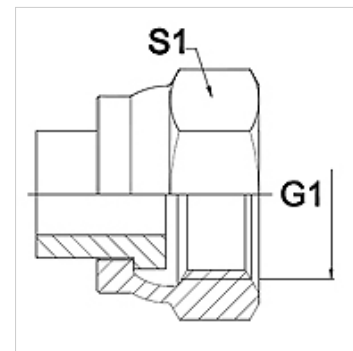
# WA AR

przyłącze ... FS, stal

**HANSA FLEX**

## Właściwości

<b>Zakres stosowania</b>	armatura przyłączeniowa do węży metalowych
<b>Przyłącze 1</b>	gwint wewnętrzny BSP
<b>Rodzaj uszczelnienia 1</b>	uszczelnienie płaskie
<b>Norma</b>	ISO 228-1
<b>Skrót</b>	DKR-płaski
<b>Kształt</b>	prosty
<b>Materiał</b>	stal (zgrzewalna)



## Wskazówka

Podane rozwarości klucza do wartości orientacyjne!

## Wskazówki do zamówienia

inne wymiary na zapytanie

## Artykuł

Oznaczenie	DN	PN (bar)	G1	S1 (mm)
WA 006 AR	6	350	G 1/4"	19,0
WA 010 AR	10	350	G 3/8"	22,0
WA 013 AR	13	315	G 1/2"	27,0
WA 016 AR	16	315	G 5/8"	30,0
WA 020 AR	20	250	G 3/4"	32,0
WA 025 AR	25	200	G 1"	41,0
WA 032 AR	32	160	G 1.1/4"	50,0
WA 040 AR	40	125	G 1.1/2"	55,0
WA 050 AR	50	80	G 2"	70,0

## Warianty produktu

WA AR VA przyłącze ... AR, VA, stal szlachetna