

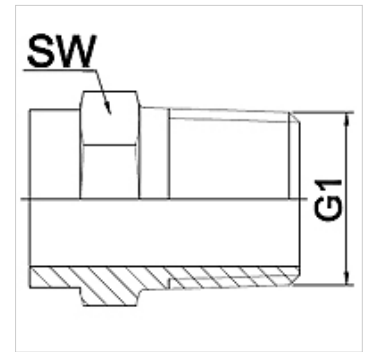
# WA HN

przyłącze ... HN, żeliwo ciągliwe

**HANSA FLEX**

## Właściwości

<b>Zakres stosowania</b>	armatura przyłączeniowa do węży metalowych
<b>Przyłącze 1</b>	całowy gwint zewnętrzny stożkowy
<b>Rodzaj uszczelnienia 1</b>	uszczelnia gwint
<b>Norma</b>	DIN EN 10226 / ISO 7-1
<b>Kształt</b>	prosty
<b>Materiał</b>	żeliwo ciągliwe
<b>Przeznaczenie</b>	wykonanie lutowane odporne temperaturowo do 200 °C



## Wskazówka

Podane rozwarości klucza do wartości orientacyjne!

The specified working pressure PN(bar) relates to the working temperature of -20 °C to 120 °C. At working temperature of 120 °C to 200 °C the working pressure PN (bar) reduces to 22,7 bar.

## Wskazówki do zamówienia

inne wymiary na zapytanie

## Artykuł

Oznaczenie	DN	PN (bar)	G1	SW (mm)
WA 006 HN	6	25	R 1/4"	19
WA 010 HN	10	25	R 3/8"	22
WA 013 HN	13	25	R 1/2"	28
WA 020 HN	20	25	R 3/4"	32
WA 025 HN	25	25	R 1"	42
WA 032 HN	32	25	R 1.1/4"	50
WA 040 HN	40	25	R 1.1/2"	55
WA 050 HN	50	25	R 2"	70
WA 065 HN	65	25	R 2.1/2"	85
WA 080 HN	80	25	R 3"	100
WA 100 HN	100	25	R 4"	130

## Warianty produktu

WA HN VA przyłącze ... HN, VA, stal szlachetna