

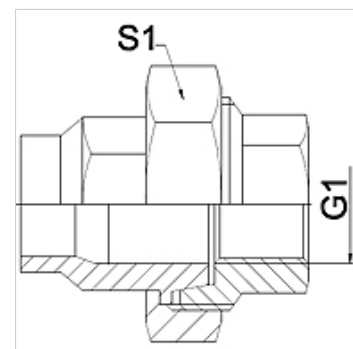
WA VB RG

przyłącze ... VB, mosiądz czerwony

HANSA FLEX

Właściwości

Zakres stosowania	armatura przyłączeniowa do węży metalowych
Przyłącze 1	calowy gwint wewnętrzny cylindryczny
Rodzaj uszczelnienia 1	uszczelnienie stożkowe
Norma	DIN EN 10226 / ISO 7-1
Kształt	prosty
Przeznaczenie	wykonanie lutowane odporne temperaturowo do 200 °C
Wykonanie	dwuzłączka 3-częściowa
Materiał	mosiądz czerwony



Wskazówka

Podane rozwartości klucza do wartości orientacyjne!

Wskazówki do zamówienia

inne wymiary na zapytanie

Artykuł

Oznaczenie	DN	G1	S1 (mm)
WA 010 VB RG	10	Rp 3/8"	32,0
WA 013 VB RG	13	Rp 1/2"	41,0
WA 020 VB RG	20	Rp 3/4"	50,0
WA 025 VB RG	25	Rp 1"	55,0
WA 032 VB RG	32	Rp 1.1/4"	70,0
WA 040 VB RG	40	Rp 1.1/2"	75,0
WA 050 VB RG	50	Rp 2"	90,0

Warianty produktu

WA VB	przyłącze ... VB, żeliwo ciągliwe, żeliwo ciągliwe
WA VB VA	przyłącze ... VB, VA, stal szlachetna