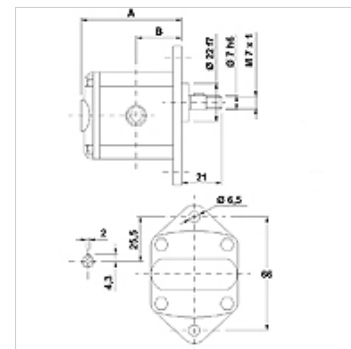


Właściwości

Gwint po stronie tłocznej	G 1/4"
Gwint po stronie ssącej	G 1/4"
Materiał	Obudowa: aluminium kołnierz czołowy, pokrywa końcowa: aluminium



Opis

Europejska pompa standardowa – układ otworów 66 – Ø 22 – walc. Ø 7 – przyłącze gwintowane

Wskazówki do zamówienia

Inne wersje pomp dostępne na zapytanie

Artykuł

Oznaczenie	VFU (ccm)	p1 max.	p2 max.	p3 max.	A	B	Kierunek obrotu	Prędkość obrotowa min. (rpm)	Prędkość obrotowa max. (rpm)	Ciężar (kg)
	(cc)	(bar)	(bar)	(bar)	(mm)	(mm)				
HK 0P 01 01 ABBA	0,16	220	240	260	56,0	26,2	lewoskrętny	700	9000	0,40
HK 0P 01 02 ABBA	0,16	220	240	260	56,0	26,2	prawoskrętny	700	9000	0,40
HK 0P 02 01 ABBA	0,24	220	240	260	56,5	26,5	lewoskrętny	700	9000	0,41
HK 0P 02 02 ABBA	0,24	220	240	260	56,5	26,5	prawoskrętny	700	9000	0,41
HK 0P 04 01 ABBA	0,45	220	240	260	58,0	27,3	lewoskrętny	700	9000	0,42
HK 0P 04 02 ABBA	0,45	220	240	260	58,0	27,3	prawoskrętny	700	9000	0,42
HK 0P 05 01 ABBA	0,56	220	240	260	59,0	27,8	lewoskrętny	700	9000	0,43
HK 0P 05 02 ABBA	0,56	220	240	260	59,0	27,8	prawoskrętny	700	9000	0,43
HK 0P 06 01 ABBA	0,75	220	240	260	60,5	28,5	lewoskrętny	700	9000	0,44
HK 0P 06 02 ABBA	0,75	220	240	260	60,5	28,5	prawoskrętny	700	9000	0,44
HK 0P 07 01 ABBA	0,92	220	240	260	62,0	29,3	lewoskrętny	700	6000	0,46
HK 0P 07 02 ABBA	0,92	220	240	260	62,0	29,3	prawoskrętny	700	6000	0,46

VFU = przepływ objętościowy na jeden obrót – p1 = ciśnienie stałe – p2 = ciśnienie robocze – p3 = ciśnienie maksymalne

Elementy dodatkowe

HK MPK Tabela zestawów silnikowo-pompowych do pomp zębatach