

HK 1P GIIA

Pompa zębata wielkość 1 GIIA

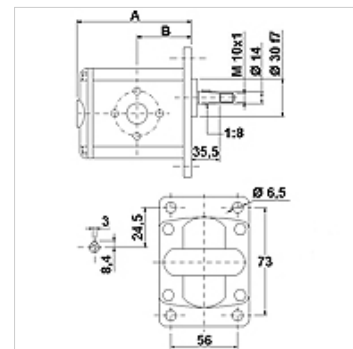
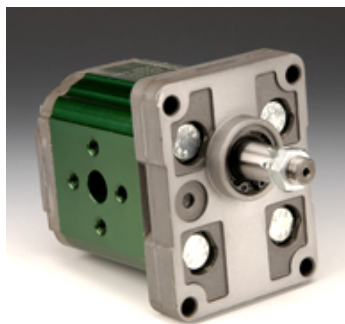
HANSA FLEX

Właściwości

Koło osi otworów, strona tłoczna 30 / M6

Koło osi otworów, strona ssąca 30 / M6

Materiał
Obudowa: aluminium
kołnierz czołowy, pokrywa końcowa:
aluminium



Opis

Europejska pompa standardowa – układ otworów 73 x 56 – Ø 30 – stożek 1:8 – przyłącze kołnierzowe

Wskazówki do zamówienia

Inne wersje pomp dostępne na zapytanie

Artykuł

Oznaczenie	VFU (ccm)	p1 max.	p2 max.	p3 max.	A	B	Kierunek obrotu	Prędkość obrotowa min.	Prędkość obrotowa max.	Ciężar
	(cc)	(bar)	(bar)	(bar)	(mm)	(mm)		(rpm)	(rpm)	(kg)
HK 1P 16 11 GIIA	0,91	240	260	280	77,1	37,3	lewoskrętny	700	6000	0,95
HK 1P 16 12 GIIA	0,91	240	260	280	77,1	37,3	prawoskrętny	700	6000	0,95
HK 1P 17 11 GIIA	1,17	250	270	290	78,0	37,8	lewoskrętny	700	6000	0,97
HK 1P 17 12 GIIA	1,17	250	270	290	78,0	37,8	prawoskrętny	700	6000	0,97
HK 1P 18 11 GIIA	1,56	250	270	290	79,5	38,5	lewoskrętny	700	6000	1,01
HK 1P 18 12 GIIA	1,56	250	270	290	79,5	38,5	prawoskrętny	700	6000	1,01
HK 1P 20 11 GIIA	2,08	250	270	290	81,5	39,5	lewoskrętny	700	6000	1,03
HK 1P 20 12 GIIA	2,08	250	270	290	81,5	39,5	prawoskrętny	700	6000	1,03
HK 1P 21 11 GIIA	2,60	250	270	290	83,5	40,5	lewoskrętny	700	6000	1,06
HK 1P 21 12 GIIA	2,60	250	270	290	83,5	40,5	prawoskrętny	700	6000	1,06
HK 1P 23 11 GIIA	3,12	240	260	290	85,5	41,5	lewoskrętny	700	6000	1,09
HK 1P 23 12 GIIA	3,12	240	260	290	85,5	41,5	prawoskrętny	700	6000	1,09
HK 1P 25 11 GIIA	3,64	240	260	290	87,5	42,5	lewoskrętny	700	6000	1,12
HK 1P 25 12 GIIA	3,64	240	260	290	87,5	42,5	prawoskrętny	700	6000	1,12
HK 1P 27 11 GIIA	4,16	240	260	290	89,5	43,5	lewoskrętny	700	6000	1,17
HK 1P 27 12 GIIA	4,16	240	260	290	89,5	43,5	prawoskrętny	700	6000	1,17
HK 1P 29 11 GIIA	4,94	240	260	290	92,5	45,0	lewoskrętny	700	6000	1,20
HK 1P 29 12 GIIA	4,94	240	260	290	92,5	45,0	prawoskrętny	700	6000	1,20
HK 1P 31 11 GIIA	5,85	190	260	290	96,0	46,8	lewoskrętny	700	5000	1,26
HK 1P 31 12 GIIA	5,85	190	260	290	96,0	46,8	prawoskrętny	700	5000	1,26
HK 1P 32 11 GIIA	6,50	190	260	290	98,5	48,0	lewoskrętny	700	5000	1,30
HK 1P 32 12 GIIA	6,50	190	260	290	98,5	48,0	prawoskrętny	700	5000	1,30
HK 1P 34 11 GIIA	7,54	190	210	260	102,5	50,0	lewoskrętny	700	5000	1,36
HK 1P 34 12 GIIA	7,54	190	210	260	102,5	50,0	prawoskrętny	700	5000	1,36
HK 1P 36 11 GIIA	9,88	170	190	230	111,5	54,5	lewoskrętny	700	4000	1,50
HK 1P 36 12 GIIA	9,88	170	190	230	111,5	54,5	prawoskrętny	700	4000	1,50

VFU = przepływ objętościowy na jeden obrót – p1 = ciśnienie stałe – p2 = ciśnienie robocze – p3 = ciśnienie maksymalne



Mimo starannego sprawdzenia nie możemy wykluczyć błędów i nie gwarantujemy prawidłowości podanych informacji.

03.04.2025

HANSA-FLEX AG

www.hansa-flex.com

1

HK 1P GIIA

Pompa zębata wielkość 1 GIIA

HANSA FLEX

Aksesoria

WDA Przyłącze pompy (3-otworowe), kąt 90°

WDS Przyłącze pompy (3-otworowe), kąt 90°

F Przyłącze pompy (4-otworowe)

FE Przyłącze pompy (4-otworowe)