

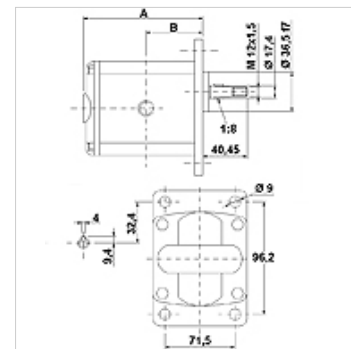
# HK 2P ExBA

Pompa zębata wielkość 2 EBBA / ECBA

**HANSA FLEX**

## Właściwości

Gwint po stronie tłocznej	G 1/2"
Gwint po stronie ssącej	G 1/2" do 10,8 VFU ccm G 3/4" od 14,4 VFU ccm
Materiał	Obudowa: aluminium kołnierzyk czółowy, pokrywa końcowa: aluminium



## Opis

Europejska pompa standardowa – układ otworów 96,2 x 71,5 – Ø 36,5 – stożek 1:8 – przyłącze gwintowane

## Wskazówki do zamówienia

Inne wersje pomp dostępne na zapytanie

## Artykuł

Oznaczenie	VFU	p1 max.	p2 max.	p3 max.	A	B	Kierunek obrotu	Prędkość obrotowa min.	Prędkość obrotowa max.	Ciężar
	(cc)	(bar)	(bar)	(bar)	(mm)	(mm)		(rpm)	(rpm)	(kg)
HK 2P 41 01 EBBA	4,2	260	280	300	87,2	41,7	lewoskrętny	700	3500	2,20
HK 2P 41 02 EBBA	4,2	260	280	300	87,2	41,7	prawoskrętny	700	3500	2,20
HK 2P 43 01 EBBA	6,0	260	280	300	90,2	43,2	lewoskrętny	700	3500	2,30
HK 2P 43 02 EBBA	6,0	260	280	300	90,2	43,2	prawoskrętny	700	3500	2,30
HK 2P 45 01 EBBA	8,4	260	280	300	94,2	45,2	lewoskrętny	700	3500	2,40
HK 2P 45 02 EBBA	8,4	260	280	300	94,2	45,2	prawoskrętny	700	3500	2,40
HK 2P 47 01 EBBA	10,8	260	280	300	98,2	47,2	lewoskrętny	700	3500	2,50
HK 2P 47 02 EBBA	10,8	260	280	300	98,2	47,2	prawoskrętny	700	3500	2,50
HK 2P 49 01 ECBA	14,4	250	270	290	104,2	50,2	lewoskrętny	700	3500	2,70
HK 2P 49 02 ECBA	14,4	250	270	290	104,2	50,2	prawoskrętny	700	3500	2,70
HK 2P 51 01 ECBA	16,8	230	250	270	108,2	52,2	lewoskrętny	700	3500	2,80
HK 2P 51 02 ECBA	16,8	230	250	270	108,2	52,2	prawoskrętny	700	3500	2,80
HK 2P 53 01 ECBA	19,2	210	230	250	112,2	54,2	lewoskrętny	700	3000	2,90
HK 2P 53 02 ECBA	19,2	210	230	250	112,2	54,2	prawoskrętny	700	3000	2,90
HK 2P 55 01 ECBA	22,8	200	220	240	118,2	57,2	lewoskrętny	700	3000	3,05
HK 2P 55 02 ECBA	22,8	200	220	240	118,2	57,2	prawoskrętny	700	3000	3,05

VFU = przepływ objętościowy na jeden obrót – p1 = ciśnienie stałe – p2 = ciśnienie robocze – p3 = ciśnienie maksymalne

## Akcesoria

WDA	Przyłącze pompy (3-otworowe), kąt 90°
WDS	Przyłącze pompy (3-otworowe), kąt 90°
F	Przyłącze pompy (4-otworowe)
FE	Przyłącze pompy (4-otworowe)

## Elementy dodatkowe

HK MPK	Tabela zestawów silnikowo-pompowych do pomp zębatych
--------	--