

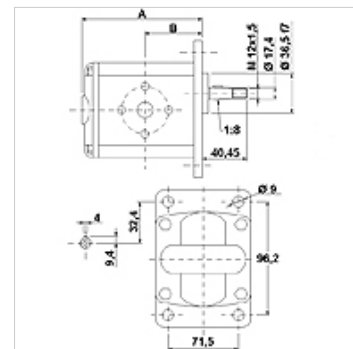
HK 2P ExxA

Pompa zębata wielkość 2 EOOA / EPOA / EQPA

HANSA FLEX

Właściwości

Koło osi otworów, strona tłoczna	30 / M6 do 22,8 VFU ccm 40 / M8 od 26,2 VFU ccm
Koło osi otworów, strona ssąca	30 / M6 do 10,8 VFU ccm 40 / M8 od 14,4 VFU ccm
Materiał	Obudowa: aluminium kołnierz czołowy, pokrywa końcowa: aluminium



Opis

Europejska pompa standardowa – układ otworów 96,2 x 71,5 – Ø 36,5 – stożek 1:8 – przyłącze kołnierzowe

Wskazówki do zamówienia

Inne wersje pomp dostępne na zapytanie

Artykuł

Oznaczenie	VFU (cc)	p1 max. (bar)	p2 max. (bar)	p3 max. (bar)	A (mm)	B (mm)	Kierunek obrotu	Prędkość obrotowa min. (rpm)	Prędkość obrotowa max. (rpm)	Ciężar (kg)
HK 2P 41 01 EOOA	4,2	260	280	300	87,2	41,7	lewoskrętny	700	3500	2,20
HK 2P 41 02 EOOA	4,2	260	280	300	87,2	41,7	prawoskrętny	700	3500	2,20
HK 2P 43 01 EOOA	6,0	260	280	300	90,2	43,2	lewoskrętny	700	3500	2,30
HK 2P 43 02 EOOA	6,0	260	280	300	90,2	43,2	prawoskrętny	700	3500	2,30
HK 2P 45 01 EOOA	8,4	260	280	300	94,2	45,2	lewoskrętny	700	3500	2,40
HK 2P 45 02 EOOA	8,4	260	280	300	94,2	45,2	prawoskrętny	700	3500	2,40
HK 2P 47 01 EOOA	10,8	260	280	300	98,2	47,2	lewoskrętny	700	3500	2,50
HK 2P 47 02 EOOA	10,8	260	280	300	98,2	47,2	prawoskrętny	700	3500	2,50
HK 2P 49 01 EPOA	14,4	250	270	290	104,2	50,2	lewoskrętny	700	3500	2,70
HK 2P 49 02 EPOA	14,4	250	270	290	104,2	50,2	prawoskrętny	700	3500	2,70
HK 2P 51 01 EPOA	16,8	230	250	270	108,2	52,2	lewoskrętny	700	3500	2,80
HK 2P 51 02 EPOA	16,8	230	250	270	108,2	52,2	prawoskrętny	700	3500	2,80
HK 2P 53 01 EPOA	19,2	210	230	250	112,2	54,2	lewoskrętny	700	3000	2,90
HK 2P 53 02 EPOA	19,2	210	230	250	112,2	54,2	prawoskrętny	700	3000	2,90
HK 2P 55 01 EPOA	22,8	200	220	240	118,2	57,2	lewoskrętny	700	3000	3,05
HK 2P 55 02 EPOA	22,8	200	220	240	118,2	57,2	prawoskrętny	700	3000	3,05
HK 2P 57 01 EQPA	26,2	170	190	210	122,2	59,2	lewoskrętny	700	3000	3,15
HK 2P 57 02 EQPA	26,2	170	190	210	122,2	59,2	prawoskrętny	700	3000	3,15
HK 2P 61 01 EQPA	34,2	160	180	200	137,2	66,7	lewoskrętny	700	2500	3,60
HK 2P 61 02 EQPA	34,2	160	180	200	137,2	66,7	prawoskrętny	700	2500	3,60
HK 2P 59 01 EQPA	30,0	150	170	190	130,2	63,2	lewoskrętny	700	2500	3,40
HK 2P 59 02 EQPA	30,0	150	170	190	130,2	63,2	prawoskrętny	700	2500	3,40
HK 2P 63 01 EQPA	39,6	140	160	180	146,2	71,2	lewoskrętny	700	2000	3,80
HK 2P 63 02 EQPA	39,6	140	160	180	146,2	71,2	prawoskrętny	700	2000	3,80

VFU = przepływ objętościowy na jeden obrót – p1 = ciśnienie stałe – p2 = ciśnienie robocze – p3 = ciśnienie maksymalne

Akcesoria

WDA	Przyłącze pompy (3-otworowe), kąt 90°
WDS	Przyłącze pompy (3-otworowe), kąt 90°
F	Przyłącze pompy (4-otworowe)

Elementy dodatkowe

HK MPK Tabela zestawów silnikowo-pompowych do pomp zębatych
