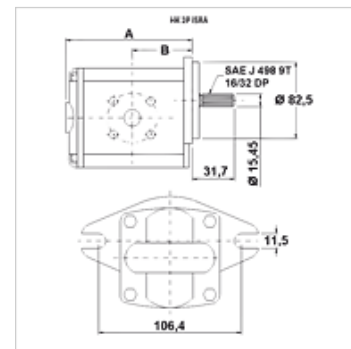


Właściwości

Koło osi otworów, strona tłoczna	35 / M6
Koło osi otworów, strona ssąca	40 / M6
Materiał	Obudowa: aluminium kołnierz czołowy, pokrywa końcowa: aluminium



Opis

Pompa SAE A – układ otworów 106,4 – Ø 82,5 – wałek uzębiony SAE J 498 – przyłącze kołnierzowe

Wskazówki do zamówienia

Inne wersje pomp dostępne na zapytanie

Artykuł

Oznaczenie	VFU	p1 max.	p2 max.	p3 max.	A	B	Kierunek obrotu	Prędkość obrotowa min.	Prędkość obrotowa max.	Ciężar
	(cc)	(bar)	(bar)	(bar)	(mm)	(mm)		(rpm)	(rpm)	(kg)
HK 2P 41 51 ISRA	4,2	260	280	300	88	39,4	lewoskrętny	700	3500	2,28
HK 2P 41 52 ISRA	4,2	260	280	300	88	39,4	prawoskrętny	700	3500	2,28
HK 2P 43 51 ISRA	6,0	260	280	300	91	47,4	lewoskrętny	700	3500	2,38
HK 2P 43 52 ISRA	6,0	260	280	300	91	47,4	prawoskrętny	700	3500	2,38
HK 2P 45 51 ISRA	8,4	260	280	300	95	49,1	lewoskrętny	700	3500	2,48
HK 2P 45 52 ISRA	8,4	260	280	300	95	49,1	prawoskrętny	700	3500	2,48
HK 2P 47 51 ISRA	10,8	260	280	300	99	45,8	lewoskrętny	700	3500	2,58
HK 2P 47 52 ISRA	10,8	260	280	300	99	45,8	prawoskrętny	700	3500	2,58
HK 2P 49 51 ISRA	14,4	250	270	290	105	45,8	lewoskrętny	700	3500	2,78
HK 2P 49 52 ISRA	14,4	250	270	290	105	45,8	prawoskrętny	700	3500	2,78
HK 2P 51 51 ISRA	16,8	230	250	270	109	45,8	lewoskrętny	700	3500	2,88
HK 2P 51 52 ISRA	16,8	230	250	270	109	45,8	prawoskrętny	700	3500	2,88
HK 2P 53 51 ISRA	19,2	210	230	250	113	45,8	lewoskrętny	700	3000	2,98
HK 2P 53 52 ISRA	19,2	210	230	250	113	45,8	prawoskrętny	700	3000	2,98
HK 2P 55 51 ISRA	22,8	200	220	240	119	53,3	lewoskrętny	700	3000	3,13
HK 2P 55 52 ISRA	22,8	200	220	240	119	53,3	prawoskrętny	700	3000	3,13

VFU = przepływ objętościowy na jeden obrót – p1 = ciśnienie stałe – p2 = ciśnienie robocze – p3 = ciśnienie maksymalne

Akcesoria

GF LK	Przyłącze pompy (4-otworowe)
GF LK M	Przyłącze pompy (4-otworowe)
W VA W90	Złączka, kąt 90°