

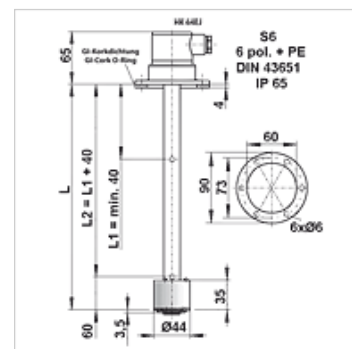
HK 64EJ

wyłącznik poziomowo-temperaturowy HK 64EJ

HANSA FLEX

Właściwości

Ciśnienie robocze	maks. 1 bar
Temperatura robocza max.	80 °C
Przyłącze	koło osi otworów Ø 73 mm
Przyłącze elektryczne	Wtyczka aparaturowa S6 DIN EN 175201-804
Materiał	Pływak SK 601 - twardy PU Rura przełączna - mosiądz Kołnierz - PA
Zakres dostawy	z uszczelką i zestawem śrub z wtyczką



Wskazówka

Zespół bazowy składa się z następujących podzespołów:

wyłącznik do regulacji poziomu do zabudowy w zbiorniku z pływakim i wtyczką S6

1x przestawny zestyk regulacji poziomu K101-zielony, zamontowany jako zestyk rozwierny

Instalacja i konfekcjonowanie mogą być wykonywane tylko przez wykwalifikowanych specjalistów.

Zestyki do regulacji poziomu lub czujniki temperatury muszą być połączone z płytką czysto i bezolejowo.

Aby zapewnić niezawodne działanie czujników temperatury, powinny one przylegać bez szczeliny powietrznej do dna rury osłonowej. Należy dopilnować, aby płytka była wsunięta do oporu w rurę osłonową i zamocowana.

Opis

dowolnie kompletowany zestaw konstrukcyjny do wyłącznika do regulacji poziomu i wyłącznika temperaturowego

bezkablowe, regulowane zestyki poziomu

mogą być montowane jako zestyki rozwierny lub zwierny

łatwe doposażenie w kontrolę temperatury

dwustanowe = tylko jeden pływak o wysokiej dynamice

bezobsługowy

gęstość cieczy min. 0,8 kg/dm³

Artykuł

Oznaczenie	L (mm)	Ciężar (kg)
HK 64EJ K101 S6 250	250	0,3
HK 64EJ K101 S6 370	370	0,3
HK 64EJ K101 S6 520	520	0,4

Akcesoria

HK LK EJ	zestyk regulacji poziomu do wyłącznika poziomowo-temperaturowego
HK TKO / TKS	zestyk regulacji temperatury do wyłącznika poziomowo-temperaturowego
HK KL EJ	termometr oporowy do wyłącznika poziomowo-temperaturowego
HK THERMO EJ	przełącznik temperatury do wyłącznika poziomowo-temperaturowego