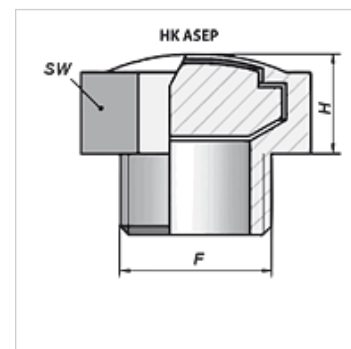


HK ASEP

śruba napowietrzająca

Właściwości

Materiał	mosiądz Filtr z brązu spiekanego
Zastosowanie	For venting plunger cylinders



Artykuł

Oznaczenie	F	H (mm)	SW (mm)	Ciężar (kg)
HK ASEP 03 0000	G 1/8"	7,0	13	0,01
HK ASEP 04 0000	G 1/4"	8,0	16	0,01
HK ASEP 06 0000	G 3/8"	9,0	19	0,02
HK ASEP 08 0000	G 1/2"	9,0	24	0,02
HK ASEP 12 0000	G 3/4"	8,0	30	0,04
HK ASEP 16 0000	G 1"	9,0	36	0,06