

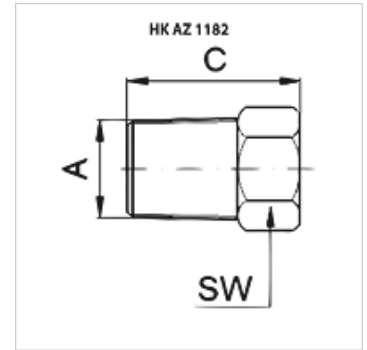
HK AZ11

Korek zaślepiający

HANSA FLEX

Właściwości

Ciśnienie robocze	maks. 700 bar
Przyłącze 1	Gwint zewnętrzny NPT
Typ konstrukcji	króciec zamykający z sześciokątem zewnętrznym
Kształt	prosty
Rodzaj uszczelnienia 1	uszczelnia gwint
Ochrona powierzchni	ocynkowany



Artykuł

Oznaczenie	A	C (mm)	SW (mm)	Ciężar (kg)
HK AZ 1182	NPT 3/8" -18	24	18	0,7

SW = rozwartość klucza

Akcesoria

NY 2100	termoplastyczny wąż do najwyższych ciśnień
GKS	Gumowe zabezpieczenie przeciwzgięciowe
PNY 2100 HN	Złączka włączana, AGN
PHY 2100	Oprawa włączana, NY 2100
SKL HN SP	połowa ruchoma złącza gwintowanego
SKL ZUBS SP	Ochrona przeciwpyłowa do SKL...SP
SKF IN SP	Połowa stała złącza gwintowanego
SKF ZUBS SP	Ochrona przeciwpyłowa do SKF...SP