

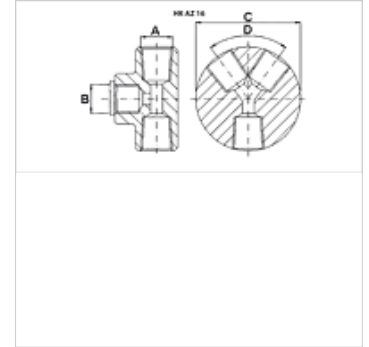
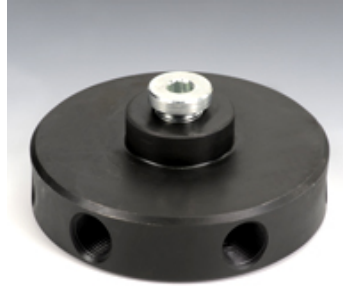
HK AZ16

Rozdzielacz 700 bar

HANSA FLEX

Właściwości

Ciśnienie robocze maks. 700 bar



Wskazówka

wejście B: przyłączy do manometru z zaślepką

Artykuł

Oznaczenie	Przyłącza	A	B	C (mm)	Kąt D (°)	Ciężar (kg)
HK AZ 1604	1 wejście / 4 wyjścia	NPT 3/8" -18	BSP 3/8" -19	82,0	60	1,9
HK AZ 1606	1 wejście / 6 wyjścia	NPT 3/8" -18	BSP 3/8" -19	102,0	48	2,9

Akcesoria

NY 2100	termoplastyczny wąż do najwyższych ciśnień
GKS	Gumowe zabezpieczenie przeciwwzgięciowe
PNY 2100 HN	Złączka włączana, AGN
PHY 2100	Oprawa włączana, NY 2100
SKL HN SP	połowa ruchoma złącza gwintowanego
SKL ZUBS SP	Ochrona przeciwpłynowa do SKL...SP
SKF IN SP	Półowa stała złącza gwintowanego
SKF ZUBS SP	Ochrona przeciwpłynowa do SKF...SP