

# HK BFM

adapter BFM do wyłącznika ciśnieniowego MAP

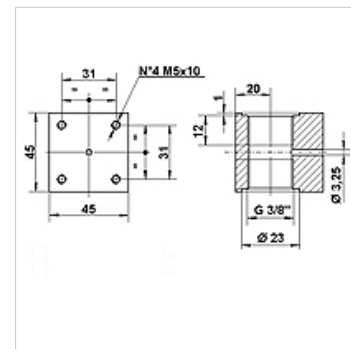
**HANSA FLEX**

## Właściwości

**Przyłącze** gwint wewnętrzny G 3/8"

**Materiał** stal

**Zastosowanie** do montażu z wyłącznikami ciśnieniowymi z kołnierzem 4-otworowym 31x31 mm



## Artykuł

Oznaczenie	Ciężar (kg)
------------	-------------

HK BFM 10	0,7
-----------	-----

są akcesoriami do następujących produktów

HK MAP	wyłącznik ciśnieniowy MAP
--------	---------------------------