

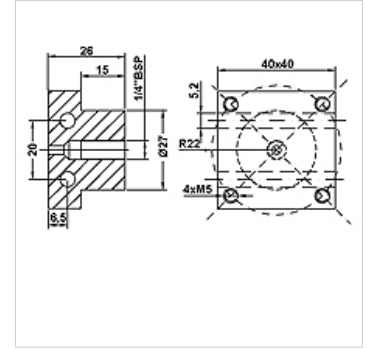
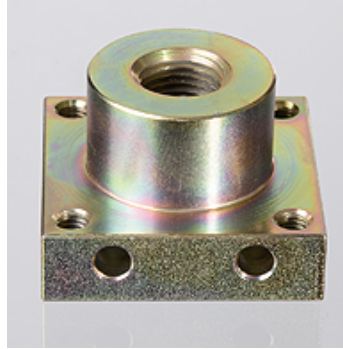
HK BHF IG

adapter BHF GW do wyłącznika ciśnieniowego MAP

HANSA FLEX

Właściwości

Przyłącze	gwint wewnętrzny G 1/4"
Materiał	stal
Zastosowanie	do montażu z wyłącznikami ciśnieniowymi z kołnierzem 4-otworowym 31x31 mm



Artykuł

Oznaczenie	Ciężar (kg)
HK BHF IG 14	0,35

są akcesoriami do następujących produktów

HK MAP	wyłącznik ciśnieniowy MAP
--------	---------------------------