

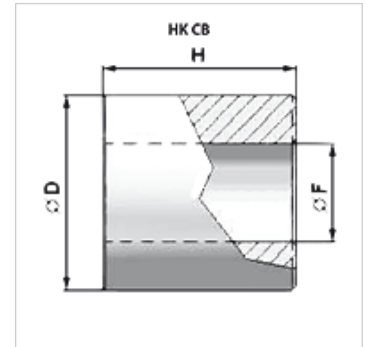
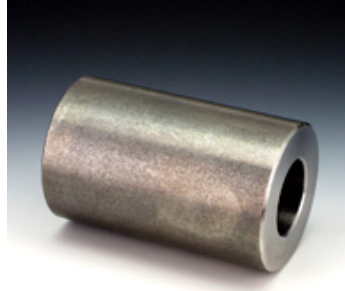
HK CB

tuleja łożyska obrotowego

HANSA FLEX

Właściwości

Materiał stal S355J0 (Fe510C)



Artykuł

| Oznaczenie | Ø D (mm) | Ø F (mm) | H (mm) | Ciężar (kg) |
|------------------|-------------|-------------|-----------|----------------|
| HK CB 16 035 030 | 35,0 | 16,20 | 30,0 | 0,18 |
| HK CB 16 035 060 | 35,0 | 16,20 | 60,0 | 0,36 |
| HK CB 20 040 040 | 40,0 | 20,30 | 40,0 | 0,29 |
| HK CB 20 040 070 | 40,0 | 20,30 | 70,0 | 0,50 |
| HK CB 25 050 050 | 50,0 | 25,30 | 50,0 | 0,56 |
| HK CB 25 050 080 | 50,0 | 25,30 | 80,0 | 0,89 |
| HK CB 25 050 090 | 50,0 | 25,30 | 90,0 | 1,02 |
| HK CB 30 060 060 | 60,0 | 30,30 | 60,0 | 0,97 |
| HK CB 30 060 110 | 60,0 | 30,30 | 110,0 | 1,79 |
| HK CB 40 070 070 | 70,0 | 40,30 | 70,0 | 1,60 |
| HK CB 40 070 130 | 70,0 | 40,30 | 130,0 | 2,65 |