

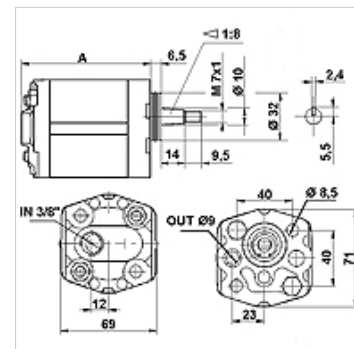
HK CBD ZLBA

Pompa zębata wielkość 1 CBD

HANSA FLEX

Właściwości

Wykonanie	Economy variant obudowa typu BH (mocowanie prawe górne, lewe dolne)
Przyłącze w pokrywie po stronie ssania	G 3/8"
Przyłącze kołnierzowe po stronie tłocznej	Ø 9,25
Materiał	Obudowa: aluminium kołnierz czołowy, pokrywa końcowa: aluminium



Opis

Europejska pompa standardowa – układ otworów 40 x 40 – Ø 32 – stożek 1:8

Wskazówki do zamówienia

Inne wersje pomp dostępne na zapytanie

Artykuł

Oznaczenie	VFU (cc)	p1 max. (bar)	p2 max. (bar)	p3 max. (bar)	A (mm)	Kierunek obrotu	Prędkość obrotowa min. (rpm)	Prędkość obrotowa max. (rpm)	Ciężar (kg)
HK CBD F211 L1Z LBA	1,1	200	220	250	74	lewoskrętny	600	6000	0,77
HK CBD F216 L1Z LBA	1,6	200	220	250	76	lewoskrętny	600	6000	0,80
HK CBD F221 L1Z LBA	2,1	200	220	250	78	lewoskrętny	600	6000	0,82
HK CBD F227 L1Z LBA	2,7	200	220	250	80	lewoskrętny	600	6000	0,85
HK CBD F232 L1Z LBA	3,2	200	220	250	82	lewoskrętny	600	5000	0,87
HK CBD F237 L1Z LBA	3,7	200	220	250	84	lewoskrętny	600	4500	0,90
HK CBD F242 L1Z LBA	4,2	200	220	250	86	lewoskrętny	600	4000	0,92
HK CBD F258 L1Z LBA	5,8	160	180	200	92	lewoskrętny	600	2900	1,00
HK CBD F280 L1Z LBA	8,0	160	180	200	100	lewoskrętny	600	2100	1,10

VFU = przepływ objętościowy na jeden obrót – p1 = ciśnienie stałe – p2 = ciśnienie robocze – p3 = ciśnienie maksymalne