

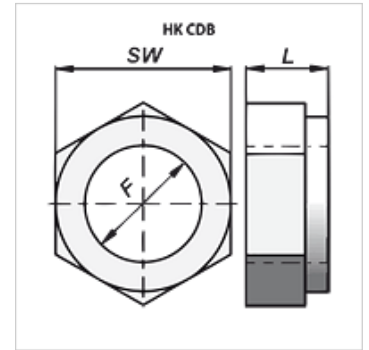
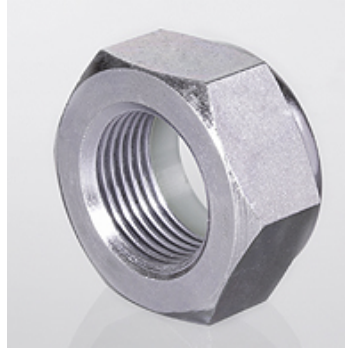
# HK CDB

Nakrętka do zabezpieczenia tłoka, samozabezpieczająca, płaska

**HANSA FLEX**

## Właściwości

Materiał stal



## Artykuł

Oznaczenie	F	L (mm)	SW (mm)	Ciężar (kg)
HK CDB 000 2015	M 20x1,5	18	30	0,06
HK CDB 000 2420	M 24x2	21	36	0,10
HK CDB 000 2720	M 27x2	23	41	0,18