

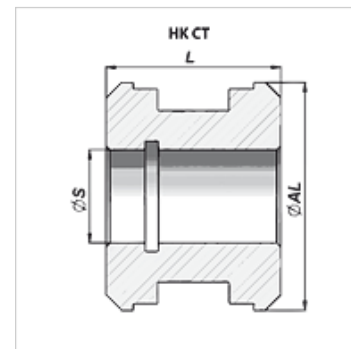
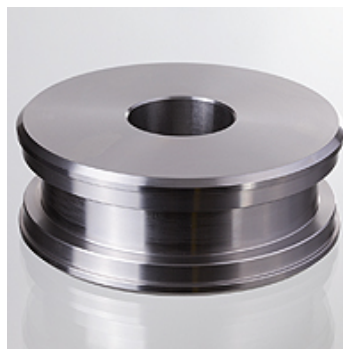
HK CT

łótek wtykany do cylindra hydraulicznego

HANSA FLEX

Właściwości

Materiał stal 9SMn28



Artykuł

| Oznaczenie | Ø AL (mm) | Ø S (mm) | L (mm) | Ciężar (kg) | pasujący zestaw uszczelniający |
|------------------|--------------|-------------|-----------|----------------|--------------------------------|
| HK CT 00 030 013 | 30 | 13 | 25 | 0,02 | HK GKG0 030 016 |
| HK CT 00 032 013 | 32 | 13 | 30 | 0,09 | HK GKG0 032 016 |
| HK CT 00 032 015 | 32 | 15 | 30 | 0,09 | HK GKG0 032 020 |
| HK CT 00 035 015 | 35 | 15 | 40 | 0,16 | HK GKG0 035 020 |
| HK CT 00 040 015 | 40 | 15 | 40 | 0,23 | HK GKG0 040 020 |
| HK CT 00 045 015 | 45 | 15 | 40 | 0,31 | HK GKG0 045 022 |
| HK CT 00 050 015 | 50 | 15 | 40 | 0,31 | HK GKG0 050 020 |
| HK CT 00 050 020 | 50 | 20 | 40 | 0,35 | HK GKG0 050 030 |
| HK CT 00 055 020 | 55 | 20 | 40 | 0,42 | HK GKG0 055 025 |
| HK CT 00 060 020 | 60 | 20 | 50 | 0,71 | HK GKG0 060 025 |
| HK CT 00 060 024 | 60 | 24 | 45 | 0,56 | HK GKG0 060 030 |
| HK CT 00 060 027 | 60 | 27 | 50 | 0,61 | HK GKG0 060 035 |
| HK CT 00 063 020 | 63 | 20 | 50 | 0,70 | HK GKG0 063 030 |
| HK CT 00 063 024 | 63 | 24 | 45 | 0,65 | HK GKG0 063 035 |
| HK CT 00 065 020 | 65 | 20 | 50 | 0,88 | HK GKG0 065 030 |
| HK CT 00 065 024 | 65 | 24 | 45 | 0,72 | HK GKG0 065 035 |
| HK CT 00 070 020 | 70 | 20 | 50 | 0,81 | HK GKG0 070 025 |
| HK CT 00 070 024 | 70 | 24 | 45 | 0,76 | HK GKG0 070 030 |
| HK CT 00 070 027 | 70 | 27 | 50 | 0,71 | HK GKG0 070 035 |
| HK CT 00 075 024 | 75 | 24 | 45 | 0,93 | HK GKG0 075 030 |
| HK CT 00 075 027 | 75 | 27 | 50 | 1,00 | HK GKG0 075 035 |
| HK CT 00 080 024 | 80 | 24 | 45 | 1,11 | HK GKG0 080 030 |
| HK CT 00 080 027 | 80 | 27 | 50 | 1,23 | HK GKG0 080 035 |
| HK CT 00 085 024 | 85 | 24 | 45 | 1,30 | HK GKG0 085 035 |
| HK CT 00 085 027 | 85 | 27 | 50 | 1,43 | HK GKG0 085 040 |
| HK CT 00 090 027 | 90 | 27 | 50 | 1,66 | HK GKG0 090 040 |
| HK CT 00 090 033 | 90 | 33 | 50 | 1,55 | HK GKG0 090 045 |
| HK CT 00 100 027 | 100 | 27 | 50 | 2,06 | HK GKG0 100 040 |
| HK CT 00 100 033 | 100 | 33 | 50 | 1,95 | HK GKG0 100 045 |
| HK CT 00 110 033 | 110 | 33 | 50 | 2,49 | HK GKG0 110 045 |
| HK CT 00 110 040 | 110 | 40 | 50 | 2,33 | HK GKG0 110 050 |
| HK CT 00 120 040 | 120 | 40 | 50 | 2,95 | HK GKG0 120 050 |
| HK CT 00 125 040 | 125 | 40 | 50 | 3,24 | HK GKG0 125 060 |
| HK CT 00 140 040 | 140 | 40 | 58 | 5,04 | HK GKG0 140 070 |
| HK CT 00 150 040 | 150 | 40 | 58 | 5,67 | HK GKG0 150 070 |
| HK CT 00 160 051 | 160 | 51 | 58 | 6,60 | HK GKG0 160 080 |

Materiał aluminium dla HK CT 00 030 013

Akcesoria

HK GKG Zestaw uszczelniający HKGKG