

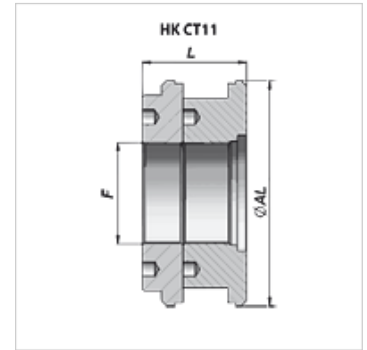
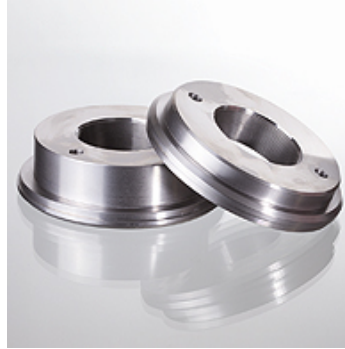
HK CT11

Tłok gwintowany do cylindra hydraulicznego

HANSA FLEX

Właściwości

Materiał stal 9SMn28



Wskazówka

Odpowiednie zestawy uszczelniające dostępne na zapytanie.

Artykuł

Oznaczenie	Ø AL (mm)	F	L (mm)	Ciężar (kg)
HK CT11 180 080	180	M 80x2	82	9,75
HK CT11 200 080	200	M 80x2	82	13,00
HK CT11 250 080	250	M 98x2	82	21,60