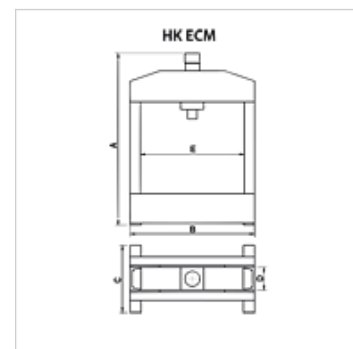


Właściwości

Ciśnienie robocze	maks. 700 bar
Zakres dostawy	dostawa z pompą ręczną, wężem 1500 mm i szybkozłączami



Wskazówka

Attention: Please observe separate safety precautions for working with 700 bar equipment (see technical information)!

Opis

rama spawana o wysokiej wytrzymałości
 obejmuje manometr do zabudowy przez użytkownika
 wyposażony w bloki V dla ułatwienia pozycjonowania rur i prętów w prasie
 maks. wysokość pod cylindrem prasy: 352 mm

Artykuł

Oznaczenie	(kN)	(t)	Skok (mm)	A (mm)	B (mm)	C (mm)	D (mm)	E (mm)	do pompy	Ciężar (kg)
HK ECM 01113	93,2	10	130	720	440	220	80	350	HK W 00607	41

Akcesoria

NY 2100	termoplastyczny wąż do najwyższych ciśnień
GKS	Gumowe zabezpieczenie przeciwzgięciowe
PNY 2100 HN	Złączka włączana, AGN
PHY 2100	Oprawa włączana, NY 2100
SKL HN SP	połowa ruchoma złącza gwintowanego
SKL ZUBS SP	Ochrona przeciwpyłowa do SKL...SP
SKF IN SP	Połowa stała złącza gwintowanego
SKF ZUBS SP	Ochrona przeciwpyłowa do SKF...SP