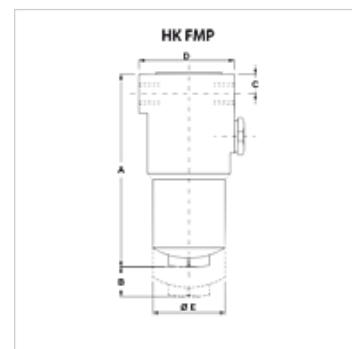


Właściwości

Wykonanie bez zaworu obejściowego, bez wskaźnika zabrudzenia
bez elementu filtrującego

Ciśnienie robocze maks. 420 bar



Wskazówka

Wymiar "B": wymagana wolna przestrzeń do wymiany elementu filtrującego

Opis

filtr ciśnieniowy do zabudowy na rurociągu

zwymparowanie (Qmax.) do czynnika roboczego ISO VG 46 przy 50°C (30 mm²/s) na Δp_{ges} = 1,25 bar

Wskazówki do zamówienia

Elementu filtrującego nie ma w zakresie dostawy! Proszę zamówić oddzielnie.

Artykuł

Oznaczenie	Powierzchnia filtra (m ²)	Przyłącze przewodowe	Q max. (L/min)	B (mm)	A (mm)	C (mm)	D (mm)	Ø E (mm)	Ciężar (kg)
HK FHP 065 1 SG1	386	G 1/2"	40	100	192	23	85,0	66	3,62
HK FHP 135 2 SG2	1655	G 1"	110	125	367	36	109,5	80	8,62
HK FHP 320 2 SF5	3258	1.1/4" SAE 6000 PSI/M	225	150	411	40	140,0	105	16,50

Akcesoria

HK VA OPT wskaźnik zabrudzenia optyczny

HK VA EL wskaźnik zabrudzenia elektryczny

Części zamienne

HK HP H Element filtrujący do filtra ciśnieniowego FMPFHP