

HK FHP H

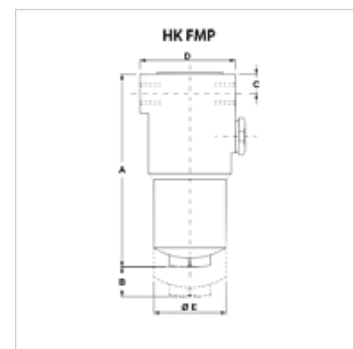
Filtr ciśnieniowy 420 bar kompletny

HANSA FLEX

Właściwości

Wykonanie bez zaworu obejściowego, bez wskaźnika zabrudzenia
A06H: z filtrem nieorganicznym (6 µm), filtracja absolutna
A10H: z filtrem nieorganicznym (10 µm), filtracja absolutna

Ciśnienie robocze maks. 420 bar



Wskazówka

Wymiar "B": wymagana wolna przestrzeń do wymiany elementu filtrującego

Opis

filtr ciśnieniowy do zabudowy na rurociągu

ciśnienie różnicowe dla nieorganicznego elementu filtrującego (A) maks. 210 bar

zwymiarowanie (Qmax.) do czynnika roboczego ISO VG 46 przy 50°C (30 mm²/s) na Δp_{ges} = 1,25 bar

Wskazówki do zamówienia

Inne materiały filtrujące oraz filtry do innych gatunków oleju, lepkości lub temperatur dostępne na zapytanie.

Artykuł

Oznaczenie	Powierzchnia filtra (m ²)	Przyłącze przewodowe	Q max. (L/min)	B (mm)	A (mm)	C (mm)	D (mm)	Ø E (mm)	Ciężar (kg)
HK FHP 065 1 SG1 A06H	386	G 1/2"	20	100	192	23	85,0	66	3,9
HK FHP 065 1 SG1 A10H	386	G 1/2"	40	100	192	23	85,0	66	3,9
HK FHP 065 2 SG2 A10H	544	G 3/4"	45	100	221	23	85,0	66	4,2
HK FHP 065 3 SG2 A06H	1094	G 3/4"	60	100	323	23	85,0	66	5,7
HK FHP 065 3 SG2 A10H	1094	G 3/4"	70	100	323	23	85,0	66	5,7
HK FHP 135 2 SG2 A06H	1655	G 1"	110	125	367	36	109,5	80	9,4
HK FHP 135 2 SG2 A10H	1655	G 1"	110	125	367	36	109,5	80	9,4
HK FHP 320 2 SF5 A10H	3258	1.1/4" SAE 6000 PSI/M	225	150	411	40	140,0	105	16,5

A06H z filtrem nieorganicznym (6 µm), filtracja absolutna – A10H z filtrem nieorganicznym (10 µm), filtracja absolutna – Qmaks - maks. przepływ objętościowy

Akcesoria

HK VA OPT wskaźnik zabrudzenia optyczny

HK VA EL wskaźnik zabrudzenia elektryczny

Części zamienne

HK HP H Element filtrujący do filtra ciśnieniowego FMPFHP

HK FMP Obudowa do filtra ciśnieniowego FMP 320 bar