

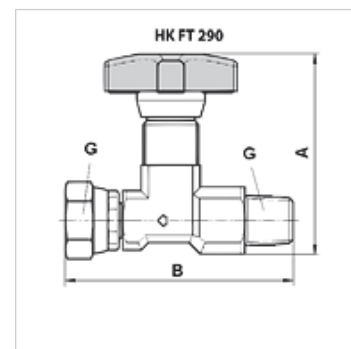
HK FT 290

zawór odcinający do manometru FT290

HANSA FLEX

Właściwości

Wykonanie	prosty
Materiał	stal z kółkiem z tworzywa szt.
Ciśnienie robocze	maks. 400 bar



Opis

zawór odcinająco-dławiący do manometrów hydraulicznych

Artykuł

Oznaczenie	A (mm)	B (mm)	G	Ciężar (kg)
HK FT 290-14	57	62	1/4" GZ/GW	0,13
HK FT 290-12	75	82	1/2" AG/IG	0,40