

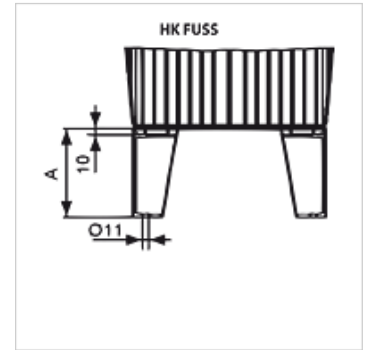
HK FUSS BAK RA

Noga do zbiornika aluminiowego typ BAK RA

HANSA FLEX

Właściwości

Materiał aluminium



Artykuł

Oznaczenie	do wielkości zbiornika	A (mm)	Zamocowanie	Ciężar (kg)
HK FUSS 75 ALU	HK BAK RA 12 - 20	75	M8	0,1
HK FUSS 150 ALU	HK BAK RA 30 - 70	150	M10	0,2

są akcesoriami do następujących produktów

HK BAK RA Zbiornik hydrauliczny BAKRA