

HK GEH ZP16 DB ST

obudowa zaworu ZP WZ16 do zaworu ogranicz. ciśn. SAE 2-drożnego stal

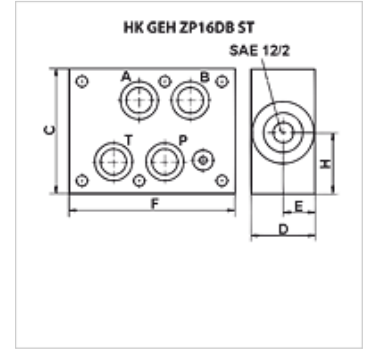
HANSA FLEX

Właściwości

Rodzaj uszczelnienia uszczelnienie o-ringiem

Materiał stal

Ciśnienie robocze maks. 350 bar



Artykuł

Oznaczenie	Przyłącze	C	D	E	F	H	działa w kanale	do typu zaworu	Ciężar
		(mm)	(mm)	(mm)	(mm)	(mm)			(kg)
HK GEH ZP16 DB 12 AT	Cetop 07 WZ 16	90	40	20	120	45	A + T	HKRVP12NS0 - SAE12/2 1 1/16-12UNF-2B	3,4
HK GEH ZP16 DB 12 PT	Cetop 07 WZ 16	90	40	20	120	45	P + T	HKRVP12NS0 - SAE12/2 1 1/16-12UNF-2B	3,4