

HK GEH ZP25 DB ST

obudowa zaworu ZP WZ25 do zaworu ogranicz. ciśn. SAE 2-
drożnego stal

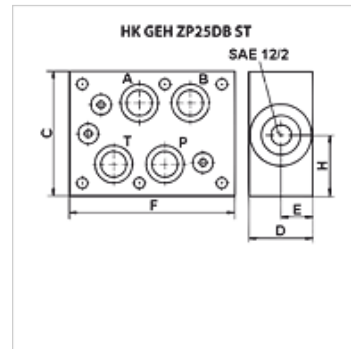
HANSA FLEX

Właściwości

Rodzaj uszczelnienia uszczelnienie o-ringiem

Materiał stal

Ciśnienie robocze maks. 350 bar



Artykuł

Oznaczenie	Przyłącze	C	D	E	F	H	działa w kanale	do typu zaworu	Ciężar
		(mm)	(mm)	(mm)	(mm)	(mm)			(kg)
HK GEH ZP25 DB 12 AT	Cetop 08 WZ 25	120	50	23	160	60	A + T	HKRVPS12NS0 - SAE12/2 1 1/16-12UNF-2B	11,2
HK GEH ZP25 DB 12 PT	Cetop 08 WZ 25	120	50	23	160	60	P + T	HKRVPS12NS0 - SAE12/2 1 1/16-12UNF-2B	11,2