

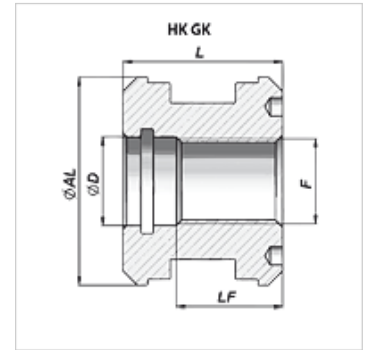
# HK GK

Tłok gwintowany do cylindra hydraulicznego

**HANSA FLEX**

## Właściwości

**Materiał** stal 9SMn28



## Wskazówka

Odpowiednie zestawy uszczelniające dostępne na zapytanie.

## Artykuł

Oznaczenie	$\varnothing AL$ (mm)	$\varnothing D$ (mm)	F	L (mm)	LF (mm)	Ciężar (kg)
HK GK 32 1415 K	32	15,0	M 14x1,5	30	10	0,20