

HK HQ 01/02

Zawór przeciwwrotny dławiący

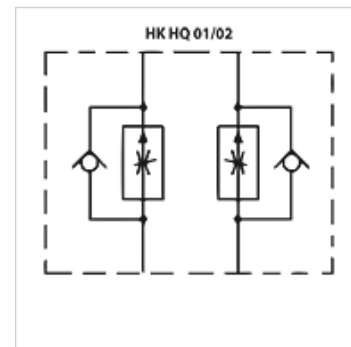
HANSA FLEX

Właściwości

Wykonanie zawór do płytki pośredniej

Ciśnienie robocze maks. 350 bar

Przyłącze ISO/Cetop 03 WZ6



Wskazówka

Te zawory muszą być ustawiane odpowiednio do indywidualnego zastosowania.

Opis

zawór do płytek pośrednich do budowy sprzężeń wysokościowych z zaworami ISO/Cetop 03 WZ 6

Wskazówki do zamówienia

Inne zawory do płytek pośrednich na zapytanie

Artykuł

Oznaczenie	działa w kanale	Przepływ objętościowy max. (L/min)	Wykonanie	Wysokość płyty (mm)	Ciężar (kg)
HK HQ 012	A + B	50,0	regulacja odpływu	40	1,4
HK HQ 012 U	A + B	25,0	dokładna regulacja odpływu	40	1,2
HK HQ 013	A	50,0	regulacja odpływu	40	1,4
HK HQ 014	B	50,0	regulacja odpływu	40	1,4
HK HQ 022	A + B	50,0	regulacja dopływu	40	1,4
HK HQ 022 U	A + B	25,0	dokładna regulacja odpływu	40	1,2
HK HQ 023	A	50,0	regulacja dopływu	40	1,4
HK HQ 024	B	50,0	regulacja dopływu	40	1,4