

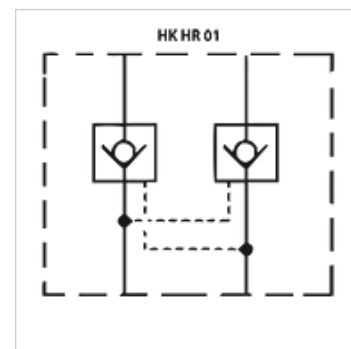
Właściwości

Wykonanie zawór do płytki pośredniej

Ciśnienie robocze maks. 350 bar

przepływ objętościowy maks. 60 l/min.

Przyłącze ISO/Cetop 03 WZ6



Opis

zawór do płytek pośrednich do budowy sprzężeń wysokościowych z zaworami ISO/Cetop 03 WZ 6

Wskazówki do zamówienia

Inne zawory do płytek pośrednich na zapytanie

Artykuł

Oznaczenie	działa w kanale	Wykonanie	Wysokość płyty (mm)	Ciężar (kg)
HK HR 011	P	bezpośrednio sterowany	40	1,40
HK HR 012	A + B	z możliwością odblokowania, stosunek wysterowania 1: 3,3	40	1,05
HK HR 013	A	z możliwością odblokowania, stosunek wysterowania 1: 3,3	40	1,40
HK HR 014	B	z możliwością odblokowania, stosunek wysterowania 1: 3,3	40	1,40
HK HR 016	T	bezpośrednio sterowany	40	1,40