

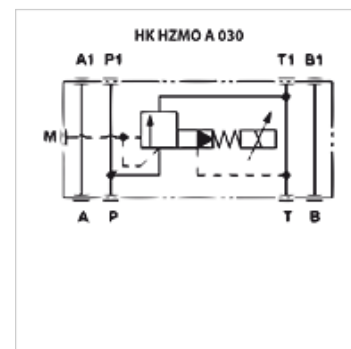
HK HZMO A 030

Proporcjonalny zawór ograniczający ciśnienie WZ 6

HANSA FLEX

Właściwości

Wykonanie	Proporcjonalny zawór między płytowy wstępnieysterowany
Zakres dostawy	z cewką, bez wtyczki
Ciśnienie robocze	maks. 315 bar
przepływ objętościowy	maks. 40 l/min.
Przyłącze	ISO/Cetop 03 WZ6



Opis

zawór do płytek pośrednich do budowy sprzężeń wysokościowych z zaworami ISO/Cetop 03 WZ 6 bez zintegrowanego czujnika ciśnienia (doysterowania niezbędna jest karta elektroniczna typu HK EBM AS) całkowicie hermetyzowane cewki elektromagnetyczne
Wysokość płyty: 50 mm
Czas zadziałania < 60 ms
Histereza < 1,5%

Artykuł

Oznaczenie	działa w kanale	Zakres nastawy ciśnienia min. (bar)	Zakres nastawy ciśnienia max. (bar)	Przepływ objętościowy min. (L/min)	Przepływ objętościowy max. (L/min)	Ciężar (kg)
HK HZMO A 030 210	P	6	210	2,5	40,0	2,8
HK HZMO A 030 315	P	6	315	2,5	40,0	2,8

Akcesoria

HK EBM AS	cyfrowy wzmacniacz proporcjonalny
HK SP DIN 43650	Wtyczka elektryczna do cewki elektromagnetycznej DIN 43650 / ISO 4400