

HK JPQ2

zawór przeciwwrotny dławiący

HANSA FLEX

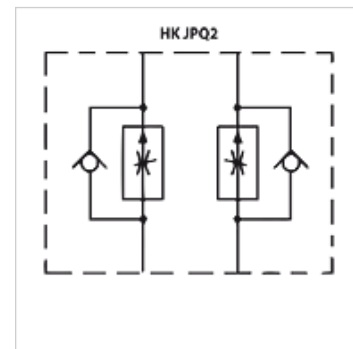
Właściwości

Wykonanie zawór do płytki pośredniej

Ciśnienie robocze maks. 350 bar

przepływ objętościowy maks. 160 l/min.

Przyłącze ISO/Cetop 07 WZ6



Wskazówka

Te zawory muszą być ustawiane odpowiednio do indywidualnego zastosowania.

Opis

Zawór do płytek pośrednich do budowy sprzężeń wysokościowych z zaworami ISO/Cetop 07 WZ16

Wskazówki do zamówienia

Inne zawory do płytek pośrednich na zapytanie

Artykuł

Oznaczenie	działa w kanale	Wykonanie	Wysokość płyty (mm)	Ciężar (kg)
HK JPQ 212	A + B	regulacja odpływu	60	4,6
HK JPQ 213	A	regulacja odpływu	60	4,6
HK JPQ 214	B	regulacja odpływu	60	4,6
HK JPQ 222	A + B	regulacja dopływu	60	4,6
HK JPQ 223	A	regulacja dopływu	60	4,6
HK JPQ 224	B	regulacja dopływu	60	4,6